

Direct Connect

Visão geral de serviço

Edição 01
Data 2023-01-13



Copyright © Huawei Cloud Computing Technologies Co., Ltd. 2023. Todos os direitos reservados.

Nenhuma parte deste documento pode ser reproduzida ou transmitida em qualquer forma ou por qualquer meio sem consentimento prévio por escrito da Huawei Cloud Computing Technologies Co., Ltd.

Marcas registadas e permissões



HUAWEI e outras marcas registadas da Huawei são marcas registadas da Huawei Technologies Co., Ltd.

Todas as outras marcas registadas e os nomes registados mencionados neste documento são propriedade dos seus respectivos detentores.

Aviso

Os produtos, os serviços e as funcionalidades adquiridos são estipulados pelo contrato estabelecido entre a Huawei Cloud e o cliente. Os produtos, os serviços e as funcionalidades descritos neste documento, no todo ou em parte, podem não estar dentro do âmbito de aquisição ou do âmbito de uso. Salvo especificação em contrário no contrato, todas as declarações, informações e recomendações neste documento são fornecidas "TAL COMO ESTÃO" sem garantias ou representações de qualquer tipo, sejam expressas ou implícitas.

As informações contidas neste documento estão sujeitas a alterações sem aviso prévio. Foram feitos todos os esforços na preparação deste documento para assegurar a exatidão do conteúdo, mas todas as declarações, informações e recomendações contidas neste documento não constituem uma garantia de qualquer tipo, expressa ou implícita.

Índice

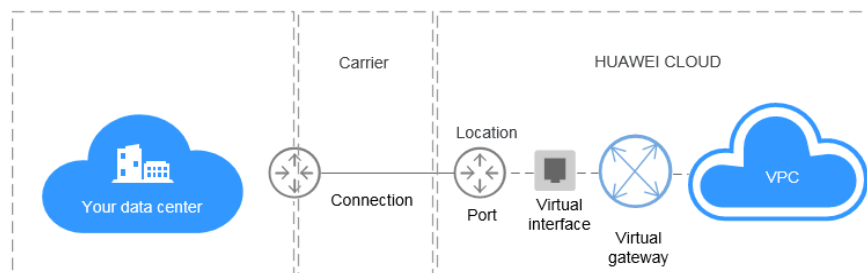
1 O que é a Direct Connect?	1
2 Vantagens do produto	3
3 Cenários de aplicação	4
4 Planejamento de rede	6
5 Observações e restrições	9
6 Localizações da Direct Connect	11
7 Cobrança	14
8 Permissões	17
9 Integração com outros serviços	21
10 Conceitos básicos	23
10.1 Conexão	23
10.2 Gateway virtual	24
10.3 Interface virtual	24
10.4 Região e AZ	24

1 O que é a Direct Connect?

A Direct Connect permite que você estabeleça uma conexão de rede dedicada estável, de alta velocidade, de baixa latência e segura que conecta seu data center local à Huawei Cloud. A Direct Connect permite que você maximize as instalações de TI legadas e aproveite os serviços em nuvem para criar um ambiente de computação em nuvem híbrida flexível e escalável.

Figura 1-1 mostra como a Direct Connect conecta um data center local à nuvem.

Figura 1-1 Como funciona a Direct Connect



Por que Direct Connect?

- **Qualidade da rede:** a Direct Connect permite que você estabeleça uma rede dedicada para transmissão de dados, o que traz alto desempenho de rede, baixa latência e excelente experiência do usuário.
- **Segurança:** a Direct Connect estabelece conectividade privada entre seu data center local e a nuvem. Os dados são transmitidos através de uma conexão dedicada segura.
- **Velocidade de transmissão:** uma única conexão suporta até 100 Gbit/s de largura de banda.

Componentes

Os principais componentes da Direct Connect são uma conexão, um gateway virtual e uma interface virtual.

- **Conexão**
A conexão é uma conexão de rede dedicada entre suas instalações e um local da Direct Connect em uma linha que você alugou de uma operadora. Você pode criar uma conexão

padrão por si mesmo ou solicitar uma conexão hospedada de um parceiro. Depois de ser certificado como parceiro, você também pode criar uma conexão de operações.

Uma conexão padrão ou de operações tem uma porta dedicada para seu uso exclusivo e pode ser associada a várias interfaces virtuais.

Uma conexão hospedada permite que você compartilhe uma porta. Os parceiros com conexões de operações podem provisionar conexões hospedadas e alocar VLANs e larguras de banda para essas conexões. Você pode solicitar conexões hospedadas desses parceiros e somente uma interface virtual pode ser criada para uma conexão hospedada.

- Gateway virtual

O gateway virtual é um gateway lógico para acessar VPCs. Cada VPC pode ter apenas um gateway virtual associado, mas várias conexões podem usar o mesmo gateway virtual para acessar uma VPC.

- Interface virtual

A interface virtual vincula uma conexão com um ou mais gateways virtuais, cada um dos quais associado a uma VPC, para que sua rede local possa acessar todas essas VPCs.

Acessar a Direct Connect

A nuvem pública fornece uma interface de usuário baseada na web, o console de gerenciamento, para você acessar o serviço Direct Connect.

- Se você já tem uma conta, entre no console de gerenciamento e escolha **Networking > Direct Connect** na página inicial.
- Se você não tiver uma conta, registre uma conta na Huawei Cloud primeiro consultando Primeiros passos.

2 Vantagens do produto

A Direct Connect tem as seguintes vantagens:

- **Segurança dos dados**

Você pode usar a Direct Connect para se conectar a VPCs na nuvem. Com a Direct Connect, um canal dedicado, isolado de outras redes, é usado para a comunicação, garantindo excelente segurança.

- **Baixa latência**

Uma rede dedicada é usada para transmissão de dados, o que garante alto desempenho de rede, baixa latência e excelente experiência do usuário.

- **Largura de banda alta**

Uma única conexão suporta até 100 Gbit/s de largura de banda.

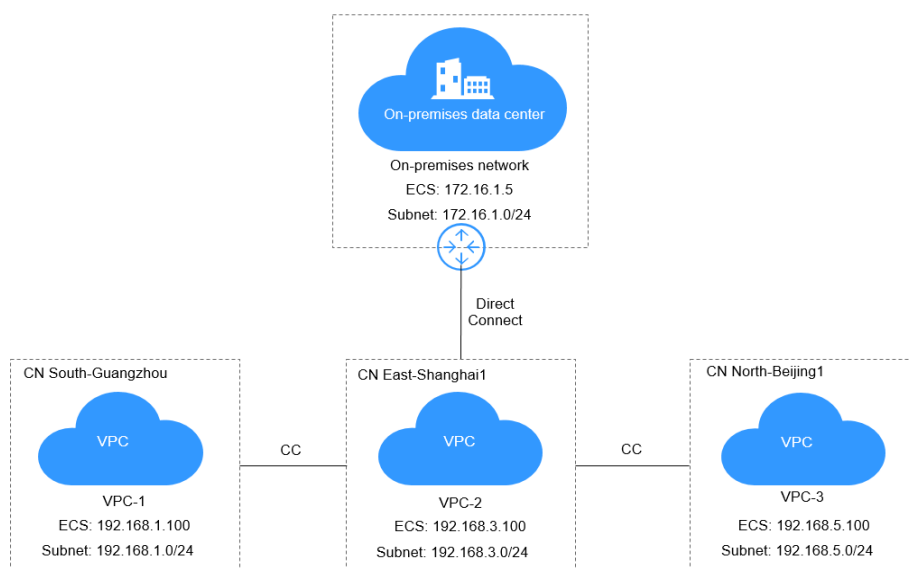
- **Expansão contínua**

Você pode usar a Direct Connect para conectar um data center local à nuvem, o que permite criar uma nuvem híbrida de maneira flexível e escalável.

3 Cenários de aplicação

Acesso a várias VPCs a partir de um data center local

Depois de conectar seu data center local à nuvem usando a Direct Connect, você pode usar a Cloud Connect para conectar a VPC que seu data center local está acessando a outras regiões, para que seu data center local possa acessar todas as VPCs conectadas.



Implementação de nuvem híbrida

A Direct Connect permite que você crie um ambiente híbrido para seu data center local e aproveite a escalabilidade da nuvem para expandir a capacidade de computação de seus aplicações.

Figura 3-1 Nuvem híbrida

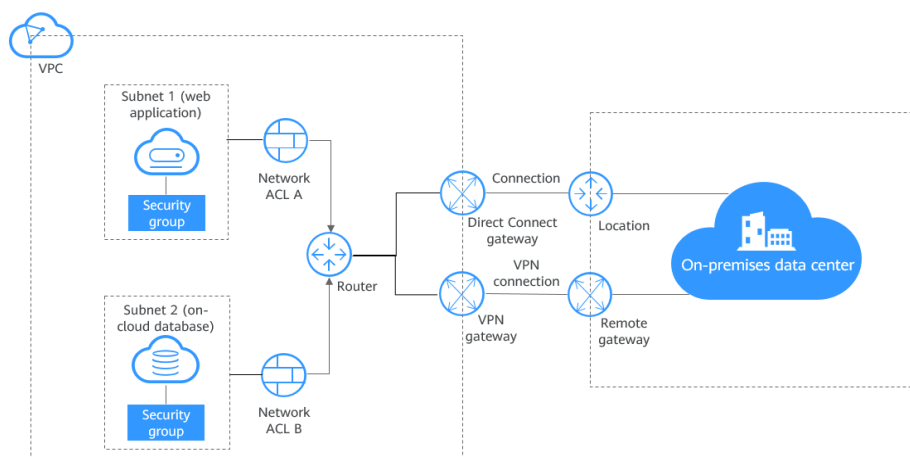


Tabela 3-1 Comparações entre Direct Connect e VPN na implementação de nuvem híbrida

Serviço de nuvem	Cenário	Descrição
Virtual Private Network (VPN)	Conectar um data center local à nuvem por meio de um túnel IPsec.	A VPN usa um túnel de comunicação criptografado para conectar uma VPC na nuvem a um data center local e enviar tráfego pela Internet. É barato, fácil de configurar e fácil de usar. No entanto, as conexões de VPN podem ser afetadas pela qualidade da Internet.
Direct Connect	Conecte um data center local à nuvem usando uma conexão de rede dedicada.	A Direct Connect fornece conexões físicas entre VPCs e data centers. Tem as vantagens de baixa latência e é muito seguro. A Direct Connect é uma boa escolha quando há requisitos rigorosos sobre a qualidade da transmissão da rede.

4 Planejamento de rede

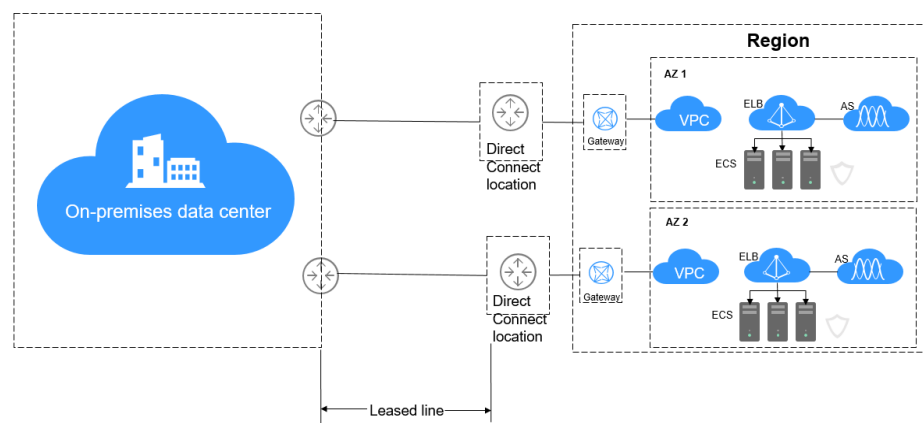
Visão geral

Você pode conectar seu data center local à nuvem usando uma conexão padrão ou hospedada:

- **Conexão padrão**

Uma conexão padrão fornece uma porta dedicada para seu uso exclusivo. Você pode criar conexões padrão no console e criar várias conexões terminando em locais diferentes como backups entre si para melhorar a confiabilidade. Se, por algum motivo, houver apenas uma operadora, você poderá criar redundância configurando rotas diferentes para suas conexões.

Figura 4-1 Acessar a nuvem usando conexões padrão

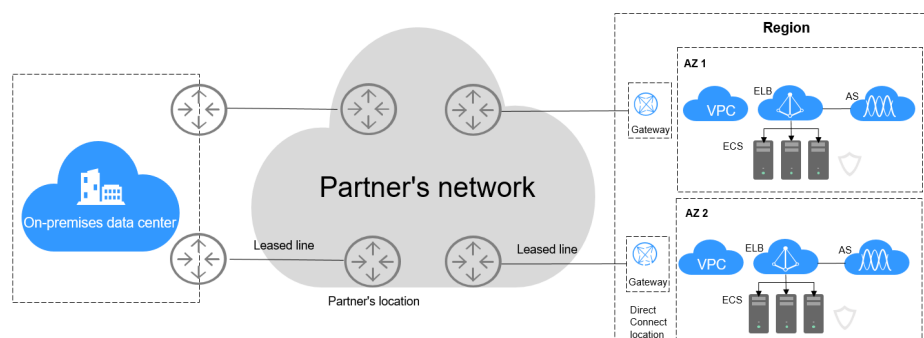


- **Conexão hospedada**

Se você usar uma conexão hospedada para acessar a nuvem, a porta usada será compartilhada.

Depois que o parceiro se conecta ao seu data center local e à Huawei Cloud, o parceiro fornece uma conexão para você.

Figura 4-2 Acessar a nuvem usando conexões hospedadas



Comparação

Item	Conexão padrão	Conexão hospedada
Porta	Exclusiva	Compartilhada
Largura de banda recomendada	1 Gbit/s a 100 Gbit/s	< 1 Gbit/s
Período estimado de construção	Dois a três meses para linhas na mesma cidade e três a quatro meses para linhas em cidades	Cerca de um mês
Entidade de implementação	Você, operadora de linha alugada, operadora de sala de equipamentos e Huawei Cloud	Você, operadora de linha alugada, e a Huawei Cloud
Processo	<ol style="list-style-type: none"> Você cria uma conexão no console para reservar uma porta. Você entra em contato com a operadora de linha alugada e supervisiona a implementação da linha do data center local para a sala de equipamentos no local escolhido. Você entra em contato com a transportadora que opera a sala de equipamentos no local escolhido para completar o cabeamento (se necessário) e conecta o jumper dentro da sala de equipamentos. Sua operadora trabalha com a Huawei Cloud para comissionar dispositivos de acesso. Você conclui a configuração de rede necessária no console, incluindo a criação de um gateway virtual e de uma interface virtual. 	<ol style="list-style-type: none"> O parceiro implementa a linha alugada do data center local para o local selecionado. A operadora conclui o comissionamento dos dispositivos de acesso. Você conclui a configuração de rede necessária no console, incluindo a criação de um gateway virtual e de uma interface virtual.

Item	Conexão padrão	Conexão hospedada
Preços	<ul style="list-style-type: none">● Pagar a Huawei Cloud pela duração do uso da porta (por mês ou ano).● Pagar a operadora da sala de equipamentos no local para o cabeamento dentro da sala de equipamentos.● Pagar a operadora do seu data center local pelo cabeamento dentro da sala de equipamentos.● Pagar a operadora da linha alugada para outro trabalho e a largura de banda. Para detalhes, veja Cobrança.	<ul style="list-style-type: none">● Você não precisa pagar a Huawei Cloud pelo uso da porta.● Pagar a operadora do seu data center local pelo cabeamento dentro da sala de equipamentos.● Pagar a operadora da linha alugada para outro trabalho e a largura de banda.

Requisitos de rede

- Sua rede local deve usar uma fibra monomodo com um módulo óptico de 1GE, 10GE, 40GE ou 100GE para se conectar ao dispositivo de acesso na nuvem. Além disso, parâmetros-chave como o LC, comprimento de onda e distância devem ser alinhados com a localização. Exemplos de parâmetros do módulo óptico: 1 GE, modo único LC, nm 1.310 e 10 km
- Auto negociação para a porta deve estar desabilitada.
- A velocidade da porta e o modo full duplex devem ser configurados manualmente.
- O encapsulamento de VLAN 802.1Q deve ser suportado em toda a conexão, incluindo dispositivos intermediários.
- Seu dispositivo deve oferecer suporte ao Protocolo de gateway de borda (BGP) e autenticação BGP MD5 ou roteamento estático.
- (Opcional) Você pode configurar a Detecção de encaminhamento bidirecional (BFD) na rede.
- A unidade máxima de transmissão (MTU) suportada na camada física não pode exceder 1.522 bytes (cabeçalho Ethernet de 14-byte + tag VLAN de 4-byte + datagrama IP de 1.500-byte + sequência de verificação de quadro de 4-byte). O valor recomendado é de 1500.
- Os endereços IP privados são recomendados dentro e fora da nuvem, e os intervalos de endereços IP não podem se sobrepor.

5 Observações e restrições

Recurso	Cota padrão
Número de conexões que podem ser criadas por uma conta em cada região	10
Número de gateways virtuais que podem ser criados por uma conta em cada região	5
Número de interfaces virtuais que podem ser criadas por uma conta em cada região	50
Número de rotas para sessões BGP em uma interface virtual	100
Número de rotas estáticas em uma interface virtual	50

Restrições às localizações

Antes de criar uma conexão, você precisa selecionar um local. Observe as seguintes restrições:

- Pode haver mais de um local em cada região. Nesse caso, a latência de rede de cada local para diferentes AZs na região deve ser inferior a 5 ms.
- Se suas cargas de trabalho tiverem requisitos exigentes de latência de rede, você poderá **enviar um tíquete de serviço** para confirmar qual é o local mais próximo da AZ onde seus servidores em nuvem estão sendo executados.

Restrições de uso do produto

- O bloco CIDR da VPC não pode se sobrepor ao bloco CIDR usado pela rede local. A rede local não pode usar 100.64.0.0/10, 127.0.0.0/8, 169.254.0.0/16 e 224.0.0.0/3 porque eles são reservados para o serviço VPC.
- Atualmente, as portas ópticas monomodo 1GE e 10GE podem transmitir dados de até 10 km. Se você precisa de uma porta óptica para transmitir dados por mais de 10 km, ou você precisa de uma porta 40GE ou 100GE, você precisa comprar os módulos ópticos por si mesmo.

- Se você usar uma conexão Direct Connect para acessar o ELB, deverá selecionar **Source IP hash** como o algoritmo de balanceamento de carga e desabilitar sessões adesivas para o ELB.

Notas de construção

- Sua empresa de construção deve cumprir com os regulamentos apresentados pelo portador da sala de equipamentos e engenheiros. Em caso de qualquer violação, a construção não pode ser concluída.
- Nenhum conversor ótico-elétrico pode ser hospedado ou instalado na sala de equipamentos.
- O bloqueio de rede devido a políticas estaduais ou ao gerenciamento da Huawei Cloud atrasará a construção. Em caso de tal situação, contacte o seu gestor da Direct Connect.
- A sala de equipamentos em um local é operada por uma operadora de telecomunicações ou por terceiros. Se houver taxas para conectar sua linha alugada à sala de equipamentos ou a um cabo interno, pague as taxas à operadora da sala de equipamentos.
- Você precisa solicitar uma Carta de autorização (LOA) e apresentar a LOA ao entrar na sala de equipamentos para construção.

6 Localizações da Direct Connect

A Direct Connect fornece uma série de locais para você escolher. Você pode [solicitar uma porta](#) ao criar uma conexão.

Um local fornece acesso à Huawei Cloud em uma região. Antes de usar a Direct Connect para acessar a Huawei Cloud, você deve obter os detalhes de cada local.

A tabela a seguir lista os locais fornecidos pela Direct Connect e suas regiões, cidades e data centers para ajudá-lo a acessar a nuvem a partir do local mais próximo. O endereço específico de cada local está contido na LOA que a Huawei Cloud fornece a você quando você compra uma conexão no console.

Para obter mais informações, [enviar um tíquete de serviço](#) ou entre em contato com o gerente de vendas.

Tabela 6-1 Localizações da Direct Connect

Região geográfica	Cidade	Região	Localização	IDC
China continental	Pequim	CN North-Beijing4	Langfang-Guangyang-Huawei	Huawei
			Beijing-Tongzhou-Huitian	Huitian
			Beijing-Yizhuang-Centrin	Centrin sistemas de dados
			Beijing-Yizhuang-Yatai	Yatai Zhongli
China continental	Xangai	CN East-Shanghai2	Shanghai-Pudong-GDS	GDS
			Shanghai-Baoshan-Baoxin	Baoxin
			Shanghai-Jiading-Sinnet	Sinnet

Região geográfica	Cidade	Região	Localização	IDC
	Suzhou	CN East-Shanghai1	Suzhou-Kunshan-GDS	GDS
			Suzhou-Wuzhong-Guoke	China Unicom
	Guangzhou	CN South-Guangzhou	Guangzhou-Huangpu-Huaxinyuan	Bigone
			Guangzhou-Fanyu-Cidade universitária	Bigone
	Guiyang	CN Southwest-Guiyang1	Guiyang-Gui'an-Mobile	China Mobile
			Guiyang-Gui'an-Unicom	China Unicom
Pacífico asiático	Hong Kong	CN-Hong Kong	Hong Kong-Sha Tin-Telecom	China Telecom
			Hong Kong-Sai Kung-Mobile	China Mobile
	Bangkok	AP-Bangkok	Bangkok-NTT	NTT
			Bangkok-TRUE	TRUE
	Singapura	AP-Singapore	Singapore-DataPro	Equinix
			Singapore-Global Switch	Global Switch
África	Joanesburgo	AF-Johannesburg	Johannesburg-Vodacom	Vodacom
			Johannesburg-MTN	MTN
			Johannesburg-IS Parklands	Internet Solutions Parklands
			Johannesburg-Teraco	Teraco
América latina	México	LA-Mexico City1	Mexico City1-COM Ixtlahuaca	COM Ixtlahuaca
			Mexico-KIO MEX 5	KIO MEX 5
		LA-Mexico City2	Mexico-Tultitlan	Data center neutro para operadora
	Brasil (São Paulo)	LA-Sao Paulo1	Sao Paulo-Telefonica	Telefonica
			Sao Paulo-Equinix	Equinix
			Sao Paulo-ODATA	OData

Região geográfica	Cidade	Região	Localização	IDC
	Santiago	LA-Santiago	Santiago-Paine	Paine
			Santiago-Claro	Claro

7 Cobrança

Você pode criar uma conexão padrão, que lhe dará acesso exclusivo à porta, ou solicitar uma conexão hospedada de um parceiro e compartilhar a porta.

Itens cobrados

- **Conexão padrão**

A figura a seguir mostra as taxas que você precisa pagar por uma conexão padrão.

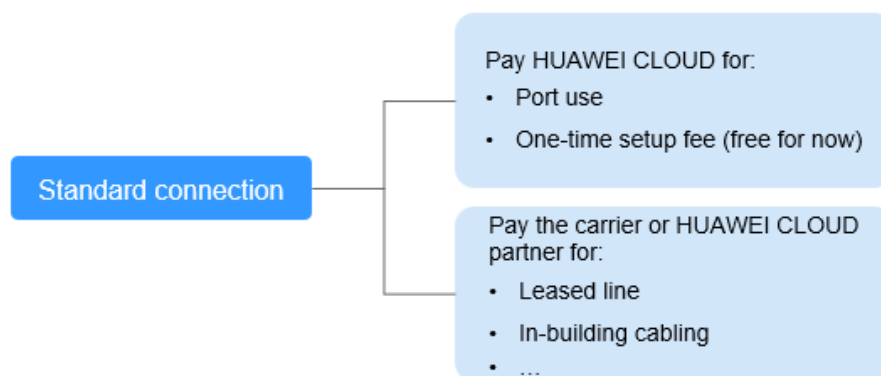


Tabela 7-1 Preços de conexão padrão

Beneficiário	Itens cobrados	Descrição	Método de pagamento
Huawei Cloud	Porta	A porta é faturada com base em suas especificações.	Pré-pago (assinatura anual/mensal)
	Configuração única	Atualmente, você não será cobrado pela configuração única.	-
Operadora ou parceira	Linha alugada	Para conectar seu data center local à nuvem, você precisa alugar uma linha da operadora.	N/A

Beneficiário	Itens cobrados	Descrição	Método de pagamento
de Huawei Cloud	Cabeamento da instalação	Se você alugar uma linha para uma operadora, também precisará pagar pelo cabeamento dentro da sala de equipamentos da operadora.	N/A

● **Conexão hospedada**

Se você comprar uma conexão hospedada de um parceiro da Huawei Cloud, você compartilhará a porta com outros usuários e não precisará pagar a Huawei Cloud pela configuração única e pela porta.

A figura a seguir mostra as taxas que você precisa pagar por uma conexão hospedada.

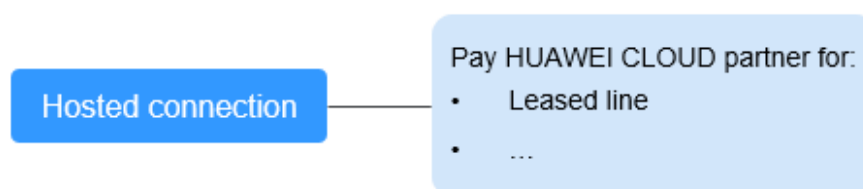


Tabela 7-2 Detalhes de cobrança da conexão hospedada

Beneficiário	Itens cobrados	Descrição	Método de pagamento
Parceiro da Huawei Cloud	Linha alugada	Seu parceiro estabeleceu conectividade de rede com a Huawei Cloud. Você precisa pagar o parceiro para a linha alugada.	N/A

Para obter detalhes, consulte [Detalhes de preços do produto](#).

Modo de cobrança

Apenas a assinatura anual/mensal está disponível.

Alteração do modo de cobrança

Atualmente, apenas **Anual/Mensal** é suportado e não pode ser alterado.

Renovação

Para obter detalhes, consulte Gerenciamento de renovação.

Expiração e pagamento em atraso

Para obter detalhes, consulte [Suspensão de serviço e liberação de recursos](#) e [Pagamento e repagamento](#).

8 Permissões

Se você precisar atribuir permissões diferentes aos funcionários de sua empresa para acessar seus recursos da Direct Connect, o Identity and Access Management (IAM) é uma boa opção para o gerenciamento de permissões refinado. O IAM fornece autenticação de identidade, gerenciamento de permissões e controle de acesso, ajudando você a gerenciar com segurança o acesso aos seus recursos da Huawei Cloud.

Com o IAM, você pode usar sua conta para criar usuários do IAM para seus funcionários e atribuir permissões aos usuários para controlar seu acesso a tipos de recursos específicos. Por exemplo, alguns desenvolvedores de software em sua empresa precisam usar a Direct Connect, mas não devem ter permissão para excluir outros recursos da Direct Connect ou realizar outras operações de alto risco. Nesse cenário, você pode criar usuários do IAM para os desenvolvedores de software e conceder a eles apenas as permissões necessárias.

Ignore esta parte se sua conta da Huawei Cloud não exigir usuários individuais do IAM para gerenciamento de permissões.

O IAM é gratuito. Você paga apenas pelos recursos em sua conta. Para obter mais informações sobre o IAM, consulte [O que é o IAM?](#)

Permissões da Direct Connect

Por padrão, os novos usuários do IAM não têm permissões atribuídas. Você precisa adicionar um usuário a um ou mais grupos e anexar políticas de permissões ou funções a esses grupos. Os usuários herdam permissões dos grupos aos quais são adicionados e podem executar operações especificadas em serviços de nuvem.

A Direct Connect é um serviço de nível de projeto implementado e acessado em regiões físicas específicas. Para atribuir permissões a um grupo de usuários, especifique o escopo como projetos específicos da região e selecione projetos para que as permissões entrem em vigor. Se **All projects** estiver selecionado, as permissões entrarão em vigor para o grupo de usuários em todos os projetos específicos da região. Ao acessar a Direct Connect, os usuários precisam mudar para uma região onde foram autorizados a usar esse serviço.

Você pode conceder permissões usando funções ou políticas.

- **Funções:** um tipo de mecanismo de autorização grosseira que define permissões relacionadas às responsabilidades dos usuários. Apenas um número limitado de funções de nível de serviço para autorização está disponível. Ao usar funções para conceder permissões, você também precisa atribuir outras funções das quais as permissões

dependem para entrar em vigor. No entanto, as funções não são a escolha adequada para autorização refinada e controle de acesso seguro.

- Políticas: um mecanismo de autorização refinado que define as permissões necessárias para executar operações em recursos de nuvem específicos sob certas condições. Esse mecanismo permite uma autorização baseada em políticas mais flexível e atende aos requisitos de controle de acesso seguro. Por exemplo, você pode conceder aos usuários da Direct Connect as permissões para gerenciar apenas um determinado tipo de recursos da Direct Connect.

Tabela 8-1 lista todas as funções ou políticas definidas pelo sistema suportadas pela Direct Connect.

Tabela 8-1 Funções ou políticas da Direct Connect

Nome da função/política	Descrição	Tipo	Dependência
Direct Connect Administrator	Tem todas as permissões para recursos da Direct Connect. Para ter essas permissões, os usuários também devem ter as permissões Tenant Guest e VPC Administrator .	Função definida pelo sistema	Tenant Guest e VPC Administrator ● VPC Administrator : política no nível do projeto, que deve ser atribuída no mesmo projeto ● Tenant Guest : política em nível de projeto, que deve ser atribuída no mesmo projeto
DCaaS Partner	Possui permissões de parceiros da Direct Connect. Os usuários que têm essas permissões podem criar operações hospedadas para outras pessoas. Para ter essas permissões, os usuários também devem ter as permissões Tenant Guest e VPC Administrator .	Função definida pelo sistema	Tenant Guest e VPC Administrator ● VPC Administrator : política no nível do projeto, que deve ser atribuída no mesmo projeto ● Tenant Guest : política em nível de projeto, que deve ser atribuída no mesmo projeto
DCAAS FullAccess	Permissões: todas as permissões para Direct Connect Escopo: serviço no nível do projeto	Política definida pelo sistema	Nenhum

Nome da função/política	Descrição	Tipo	Dependência
DCAAS ReadOnlyAccess	Permissões: permissões somente leitura para a Direct Connect Escopo: serviço no nível do projeto	Política definida pelo sistema	Nenhum

Tabela 8-2 lista as operações comuns suportadas por cada função ou política definida pelo sistema da Direct Connect.

Tabela 8-2 Operações comuns suportadas por cada função ou política definida pelo sistema

Operação	Direct Connect Administrator	DCaaS Partner	DCAAS FullAccess	DCAAS ReadOnlyAccess
Criar uma conexão	✓	✓	✓	×
Visualizar uma conexão	✓	✓	✓	✓
Modificar uma conexão	✓	✓	✓	×
Excluir uma conexão	✓	✓	✓	×
Criar um gateway virtual	✓	✓	✓	×
Visualizar um gateway virtual	✓	✓	✓	✓
Modificar um gateway virtual	✓	✓	✓	×
Excluir um gateway virtual	✓	✓	✓	×
Criar uma interface virtual	✓	✓	✓	×
Visualizar uma interface virtual	✓	✓	✓	✓
Modificar uma interface virtual	✓	✓	✓	×
Excluir uma interface virtual	✓	✓	✓	×

Operação	Direct Connect Administrator	DCaaS Partner	DCAAS FullAccess	DCAAS ReadOnlyAccess
Visualizar uma conexão de operações	✓	✓	✓	×
Visualizar uma conexão de operações	✓	✓	✓	✓
Modificar uma conexão de operações	✓	✓	✓	×
Visualizar uma conexão de operações	✓	✓	✓	×
Criar uma conexão hospedada	✓	✓	✓	×
Visualizar uma conexão hospedada	✓	✓	✓	✓
Modificar uma conexão hospedada	✓	✓	✓	×
Excluir uma conexão hospedada	✓	✓	✓	×

Referência

- O que é IAM?
- [Criação de um usuário e concessão de permissões](#)

9 Integração com outros serviços

Figura 9-1 Direct Connect e outros serviços

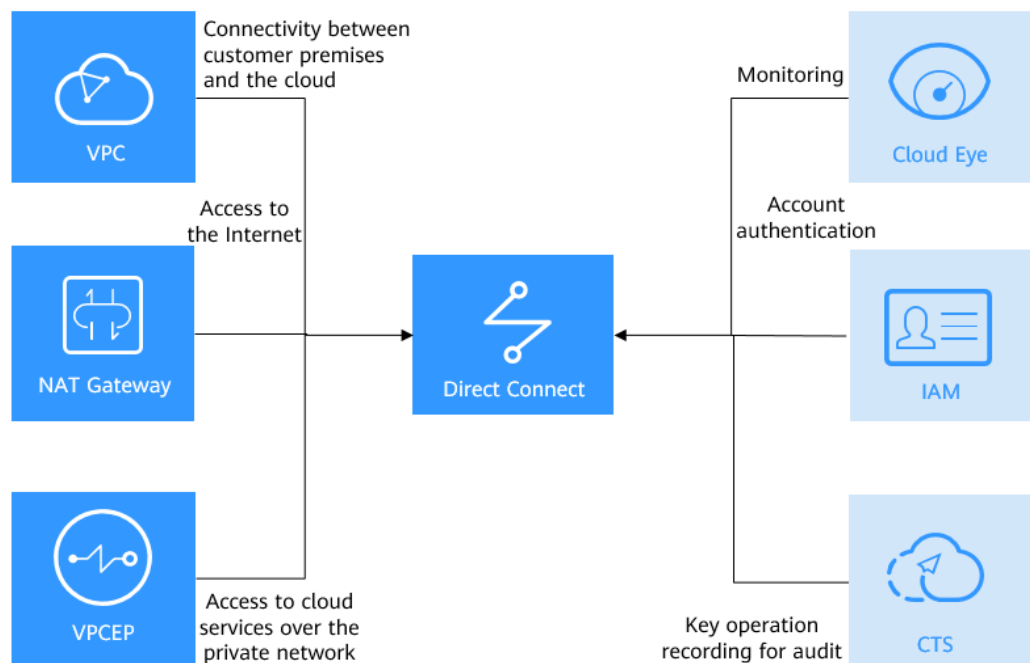


Tabela 9-1 Serviços relacionados

Serviço de nuvem	Interação
Virtual Private Cloud (VPC)	Seu data center local pode acessar as VPCs por meio da Direct Connect.
	Você pode usar o emparelhamento de VPC para conectar a VPC que seu data center local está acessando a outras VPCs na mesma região para que seu data center possa acessar todas essas VPCs.
NAT Gateway	Os servidores locais podem partilhar um gateway NAT para aceder à Internet ou fornecer serviços acessíveis a partir da Internet.

Serviço de nuvem	Interação
VPC Endpoint (VPCEP)	Um ponto de extremidade da VPC pode conectar seu data center local a um serviço de nuvem por meio de uma conexão de VPN ou de Direct Connect em uma rede privada.
Cloud Eye	O Cloud Eye monitora os recursos da Direct Connect e permite que você visualize gráficos visualizados.
Identity and Access Management (IAM)	Você pode conceder permissões diferentes para que os usuários controlem o acesso a recursos da Direct Connect.
Cloud Trace Service (CTS)	Você pode gravar as operações realizadas na Direct Connect.

10 Conceitos básicos

10.1 Conexão

Uma conexão é uma conexão de rede dedicada entre seu data center local e um local da Direct Connect em uma linha alugada.

A Direct Connect fornece apenas portas. Depois de solicitar uma conexão, você precisa trabalhar com a operadora e a Huawei Cloud para estabelecer a conectividade de rede entre seu data center e a nuvem.

As conexões são canais dedicados para que os data centers locais acessem a nuvem. As conexões são mais estáveis, confiáveis e seguras do que as conexões baseadas na Internet e oferecem largura de banda de até 100 Gbit/s.

Se você for um usuário regular, poderá solicitar conexões padrão e conexões hospedadas.

- Uma conexão padrão tem uma porta dedicada para seu uso exclusivo e pode ter várias interfaces virtuais associadas.
- Uma conexão hospedada é criada por um parceiro e permite que você compartilhe a porta dedicada com outros usuários. O parceiro alocará uma VLAN e largura de banda para a conexão hospedada solicitada. Você pode associar apenas uma interface virtual a cada conexão hospedada.

Se você for um parceiro, poderá solicitar conexões de operações e criar conexões hospedadas para seus usuários.

- Semelhante às conexões padrão, uma conexão de operações tem uma porta dedicada para seu uso exclusivo e pode ter várias interfaces virtuais associadas.
- Uma conexão hospedada é criada para um de seus usuários com base em uma conexão de operações.

Se você for um usuário regular, você precisará alugar uma linha de uma operadora.

As conexões suportam configuração redundante. Se houver duas conexões terminando em locais diferentes na mesma região, elas serão configuradas no modo ativo/em espera para fazer backup uma da outra. Se uma conexão se tornar defeituosa, a outra assumirá, garantindo serviços estáveis.

10.2 Gateway virtual

Um gateway virtual é um gateway lógico para acessar uma VPC. Para acessar outras VPCs, você pode usar o emparelhamento de VPC ou a Cloud Connect para conectar a VPC que seu data center local está acessando a essas VPCs.

Um gateway virtual só pode ter uma VPC associada. Você pode vincular várias conexões a um gateway virtual para que seu data center local possa acessar a mesma VPC.

10.3 Interface virtual

Uma interface virtual é o que você usa para vincular conexões a gateways virtuais. Uma interface virtual pode vincular uma conexão a um ou mais gateways virtuais para que sua rede local possa acessar a VPC associada a cada gateway virtual.

As interfaces virtuais suportam roteamento estático e roteamento de BGP. Você pode escolher o roteamento de BGP se quiser criar uma nuvem híbrida de forma mais eficiente e confiável.

10.4 Região e AZ

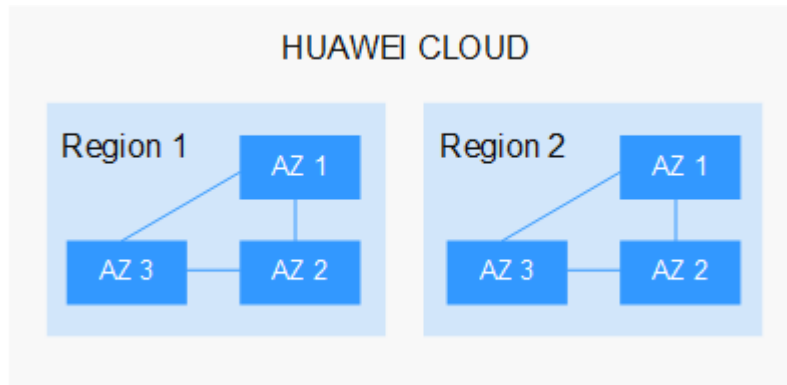
Conceito

Uma região e uma zona de disponibilidade (AZ) identificam a localização de um centro de dados. Você pode criar recursos em uma região e AZ específicas.

- As regiões são divididas com base na localização geográfica e na latência da rede. Serviços públicos, como Elastic Cloud Server (ECS), Elastic Volume Service (EVS), Object Storage Service (OBS), Virtual Private Cloud (VPC), Elastic IP (EIP) e Image Management Service (IMS), são compartilhados na mesma região. As regiões são classificadas em regiões universais e regiões dedicadas. Uma região universal fornece serviços de nuvem universal para locatários comuns. Uma região dedicada fornece serviços específicos para locatários específicos.
- Uma AZ contém um ou mais centros de data físicos. Cada AZ possui resfriamento, sistema de extinção de incêndio, proteção contra umidade e instalações elétricas independentes. Dentro de uma AZ, computação, rede, armazenamento e outros recursos são logicamente divididos em vários clusters. As AZs dentro de uma região são interconectadas usando fibras ópticas de alta velocidade, para suportar sistemas de alta disponibilidade entre AZs.

Figura 10-1 mostra a relação entre regiões e AZs.

Figura 10-1 Regiões e as AZs



HUAWEI CLOUD fornece serviços em muitas regiões do mundo. Selecione uma região e uma AZ com base nos requisitos. Para obter mais informações, consulte [Regiões globais do Huawei Cloud](#).

Selecionar uma região

Ao selecionar uma região, considere os seguintes fatores:

- **Localização**

É recomendável selecionar a região mais próxima para menor latência de rede e acesso rápido. As regiões dentro do continente chinês fornecem a mesma infraestrutura, qualidade de rede BGP, bem como operações e configurações de recursos. Portanto, se seus usuários-alvo estiverem no continente chinês, você não precisará considerar as diferenças de latência da rede ao selecionar uma região.

- Se seus usuários-alvo estiverem na Ásia-Pacífico (excluindo o continente chinês), selecione a região **CN-Hong Kong**, **AP-Bangkok**, ou **AP-Singapore**.
- Se seus usuários-alvo estão na África, selecione a região **AF-Johannesburg**.
- Se seus usuários de destino estiverem na América Latina, selecione a região **LA-Santiago**.

NOTA

A região **LA-Santiago** está localizada no Chile.

- **Preço do recurso**

Os preços dos recursos podem variar em diferentes regiões. Para obter detalhes, consulte [Detalhes de preço do produto](#).

Selecionar uma AZ

Ao implantar recursos, considere os requisitos de recuperação de desastres (DR) e latência de rede de seus aplicativos.

- Para alta capacidade de DR, implante recursos nas diferentes AZs dentro da mesma região.
- Para menor latência de rede, implante recursos na mesma AZ.

Regiões e endpoints

Antes de usar uma API para chamar recursos, especifique sua região e endpoint. Para obter mais detalhes, consulte [Regiões e endpoints](#).